

# Rotocav



# Technology

Soluzione Tecnologica Innovativa  
Semplice e Sicura Per l'Industria  
di Processo



EDIZIONE 2016



Via XXIV Maggio 20  
13888 Mongrando (BI)  
P. IVA: 10341910015

E-mail: [info@epic-srl.com](mailto:info@epic-srl.com)

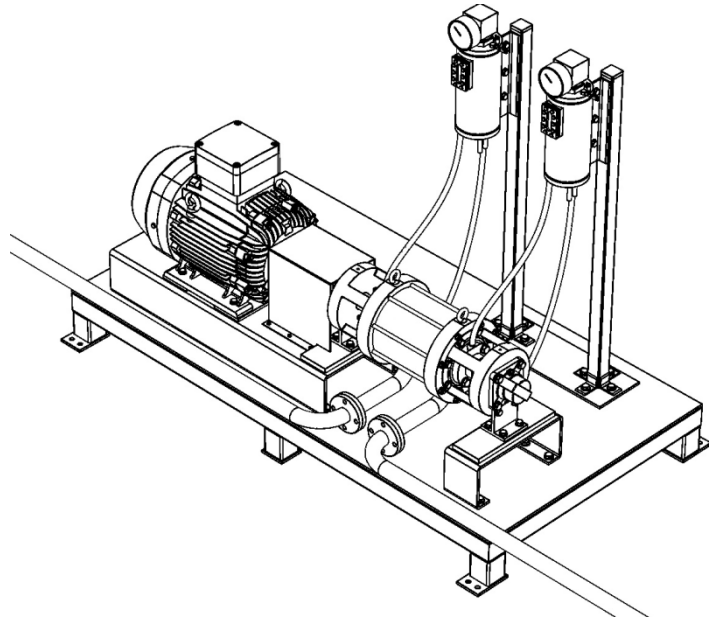
## MODALITA' OPERATIVE

### **In continuo: Operatività in linea, SINGOLO PASSAGGIO**

L'installazione è effettuata sulla linea di processo qualora il trattamento desiderato possa essere ottenuto efficacemente mediante singolo passaggio all'interno della camera di cavitazione.

In alcuni casi è consigliata un'installazione in serie di due unità per migliorare le performance di trattamento.

In altri, è invece consigliata una pre-miscelazione in un tank agitato posto a monte dell'unità ROTOCALV.

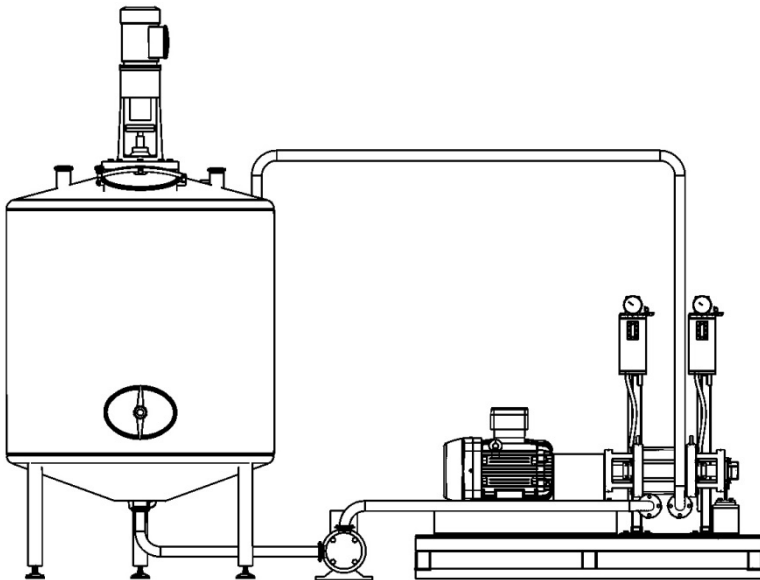


### **Batch: Operatività in ricircolo - PASSAGGI MULTIPLI**

L'installazione è effettuata in ricircolo ad un tank agitato quando sono necessari passaggi multipli per espletare l'operazione di process desiderata. Es.: alto grado di omogeneizzazione, emulsioni, estrazioni di bio-componenti da matrici naturali.

Secondo tale modalità operativa, si dimensiona la pompa di ricircolo, che alimenta il fluido di processo al ROTOCALV, in maniera tale da garantire un numero specifico di svuotamenti del tank agitato, ovvero in maniera tale da garantire che

statisticamente tutto il fluido di processo sia trattato più volte all'interno della camera di cavitazione.



## CARATTERISTICHE

- Sistema estremamente compatto (ridotto volume della camera di cavitazione): steps di processo multipli, quali: miscelazione, disgregazione, estrazione, omogeneizzazione in un'unica apparecchiatura;
- Performance eccellenti;
- Possibilità di incrementare la capacità, aumentando il numero di eventi cavitazionali (design modulare);
- Sistema flessibile: può operare con fluidi a differente viscosità, in presenza di gas o solidi;
- Riduzione significativa dei tempi operativi dei processi tradizionali;
- Facile scale-up della tecnologia e affidabile riproducibilità dei test da scala pilota a sistema industriale, da installare in linea di produzione;
- Elevate performance di tenuta: impiego di tenute meccaniche doppie a cartuccia di alta qualità, costantemente lubrificate con sistema dedicato;
- Design ottimale anche per lo svuotamento automatico;
- Sistema totalmente chiuso, così da evitare emissioni di polveri o gas.

## DATI TECNICI

*Installazione: su basamento*

*Materiali di costruzione: parti a contatto con fluido di processo in acciaio INOX AISI 316 – o altro materiale su richiesta*

*Motore: tipo standard oppure in versione ATEX – protezione IP55 – voltaggio: 380/400V, 50 Hz, trifase – o altri voltaggi su richiesta*

*Tenuta: meccanica doppia, cartuccia dotata di sistema ausiliario di flusso*

*Temp. operativa: +10/+110 °C*

*Pressione operativa: +1/+10 bar*

## MODELLI E CAPACITA' PRODUTTIVE

A lato la tabella con i vari modelli disponibili.

Di tutti i modelli è possibile richiedere la versione ATEX

E' inoltre disponibile una versione da laboratorio da 3 kW

MODELLO	POTENZA (kW)	N. DI GIRI	CAPACITA' SERBATOIO (L) <sup>1</sup>	PORTATA (L/h)
B3	3	3000	100	800
B11	11	3000	250-500	4000
B22	22	3000	500-1000	8000
B37	37	1500	1000-2000	16000
B55	55	1500	2000-3500	25000
B75	75	1500	3500-5000	40000

Su richiesta E-PIC effettua prove su impianto pilota (disponibile presso il Dipartimento di Scienza e Tecnologia del Farmaco, dell'Università di Torino).

<sup>1</sup> Qualora il ROTOCAP fosse installato secondo la modalità operativa di ricircolo ad un serbatoio agitato

